



# TRL-C系列智能充电机

## TRL-C Series Intelligent Charger

---

### 产品规格书

### Product Manual





## 版本修订记录表

版本号	修订内容	修订人	修订时间
V01. 20170322	首稿	陈立祥	2017. 03. 22
V02. 20190610	技术参数、外形尺寸等	陈立祥	2019. 06. 10
V03. 20220115	显示功能、故障保护等	陈立祥	2022. 01. 15



# 目 录

一、概述	1
二、正常工作条件	1
三、主要产品型号及技术参数	1
四、外形尺寸	2
五、显示功能	2
六、绝缘与安规	3
七、故障保护及故障显示	3
八、电气原理图	4
九、包装与运输	4

## 一、概述

TRL-C系列锂电充电机是同日科技（北京）有限公司专为电动车辆动力电池补充电能而设计的产品。该产品具有体积小、效率高、高稳定性、寿命，保护功能齐全等特点，可为各种锂电池提供连续的充电电流，满足各种充电工艺，是电动车辆充电的理想充电机。

该系列充电机还具有高低电压兼容、大小电流兼容互充功能，电池零电压启动、强充功能，LCD液晶屏更可直观显示故障及报警。

## 二、正常工作条件

- (1) 海拔高度 ≤ 2500 米；
- (2) 环境温度 -25°C ~ 50°C，存储环境温度 -40°C ~ 75°C，风冷散热；
- (3) 空气相对湿度 ≤ 95% (当介质温度在 20 ± 5°C 时)；
- (4) 没有雨雪侵袭、无导电尘埃、无爆炸危险的环境；
- (5) 不含有能腐蚀金属及破坏绝缘的气体、蒸汽的环境；
- (6) 充电机必须放置于通风良好环境，避免热量堆积，导致充电机散热异常；
- (7) 在垂直面倾斜不超过 5 度及无剧烈振动和冲击的地方。

## 三、主要产品型号及技术参数

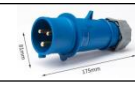
表一：

项 目	参数指标			备 注
	TRL-E24V/100A	TRL-E48V/60A	TRL-E80V/35A	
额定输入电压	AC单相220V			
输入方式	L+N+PE 单相3线制			
输入插头	标配3P16A插头（不含插座）			
输入电压范围（VAC）	90-265			插头一体线
输入电流（A）	14.5			
输入功率(KVA)	3.2			
频率（Hz）	45-65			
功率因数PF	>0.99			满载
总谐波失真THD	<5%			满载
输入保护	保险、防雷电路、缺相、过欠压			
输出直流最高电压(VDC)	30	60	100	
输出最大电流（A）	100	60	35	
输出特性	恒功率输出、超限降功率输出			
本机输出电压范围	0-30V	0-60V	0-100V	
稳压精度	<±0.5%			
电流范围	1-100A	1-60A	1-35A	
稳流精度	<±1%			
峰值杂音	<±0.5%			
效率	>94%			
输出方式	35mm <sup>2</sup>	16mm <sup>2</sup>	10mm <sup>2</sup>	电缆线+屏蔽线
输出插头	根据协议或客户需求			
BMS供电	DC12V/24V			

通讯方式	CAN	
------	-----	--

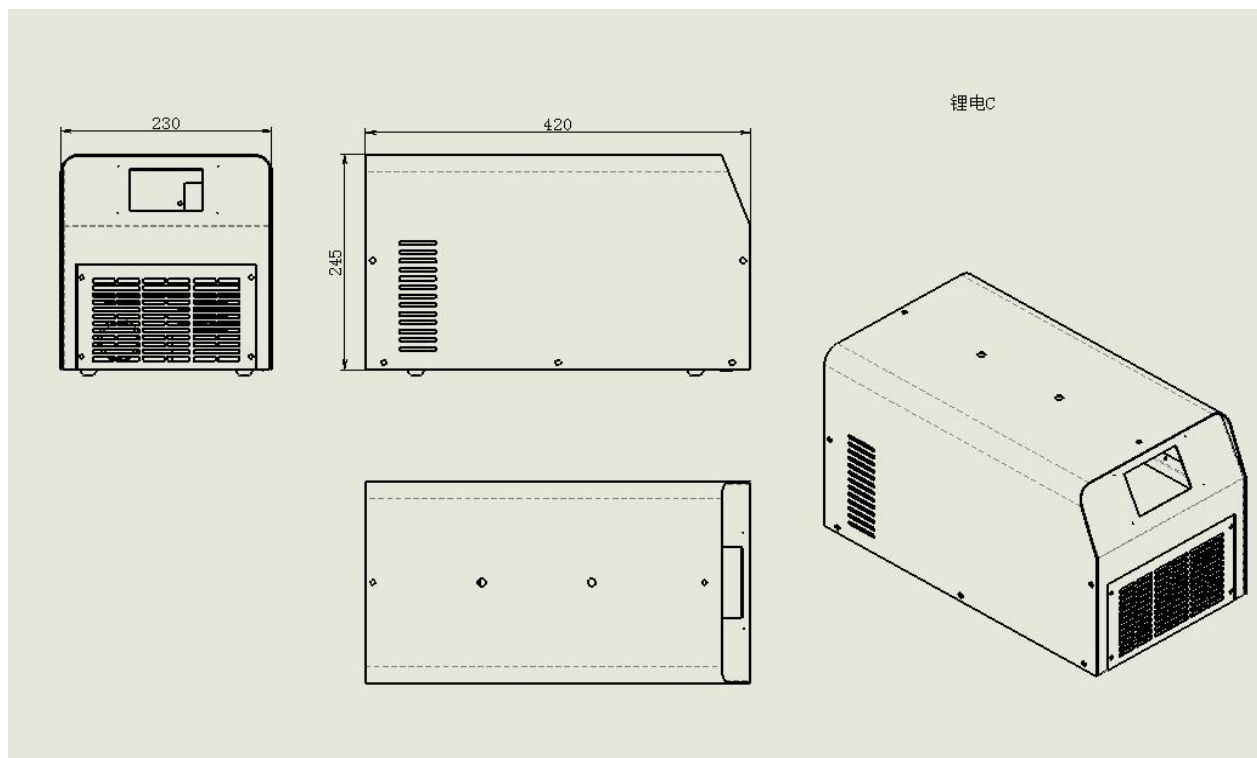
表二:

项 目	参数指标			备 注
	TRL-E24V/200A	TRL-E48V/120A	TRL-E80V/70A	
额定输入电压	AC单相220V			
输入方式	L+N+PE 单相3线制			
输入插头	标配3P32A工业插头 (不含插座)			默认不安装
输入电压范围 (VAC)	90-265			
输入电流 (A)	29			
输入功率(KVA)	6.4			
频率 (Hz)	45-65			
功率因数PF	>0.99			满载
总谐波失真THD	<5%			满载
输入保护	保险、防雷电路、缺相、过欠压			
输出直流最高电压(VDC)	30	60	100	
输出最大电流 (A)	200	120	70	
输出特性	恒功率输出、超限降功率输出			
本机输出电压范围	0-30V	0-60V	0-100V	
稳压精度	<±0.5%			
电流范围	1-200A	1-120A	1-70A	
稳流精度	<±1%			
峰值杂音	<±0.5%			
效率	>94%			
输出方式	70mm <sup>2</sup>	35mm <sup>2</sup>	16mm <sup>2</sup>	电缆线+屏蔽线
输出插头	根据协议或客户需求			
BMS供电	DC12V/24V			
通讯方式	CAN			

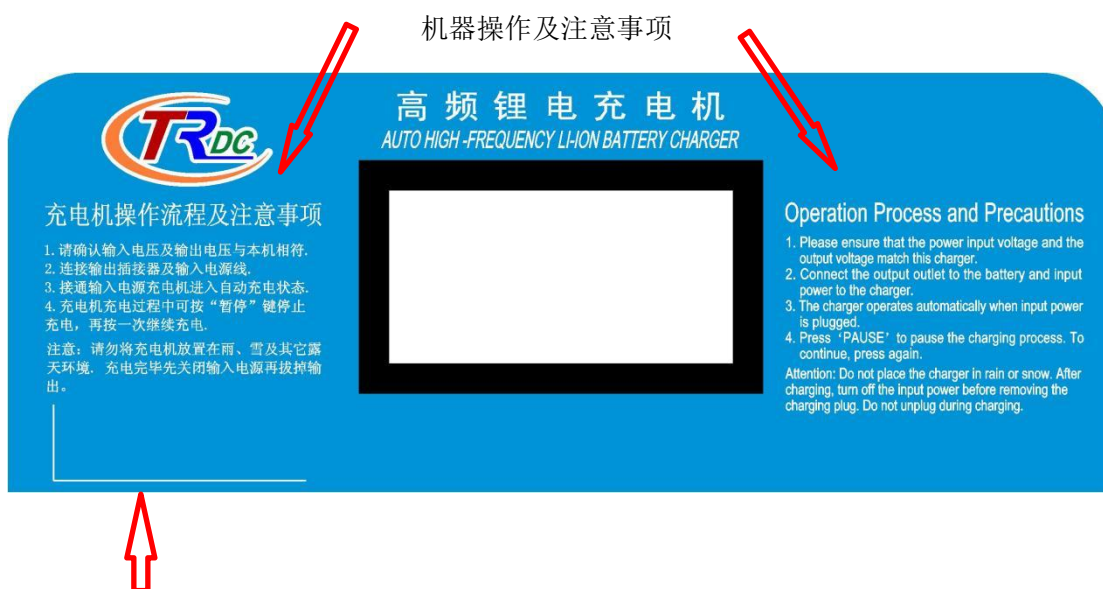


\*以上表格仅列出部分主要型号

#### 四、外形尺寸



## 五、 显示功能



型号贴，注明当前机器型号

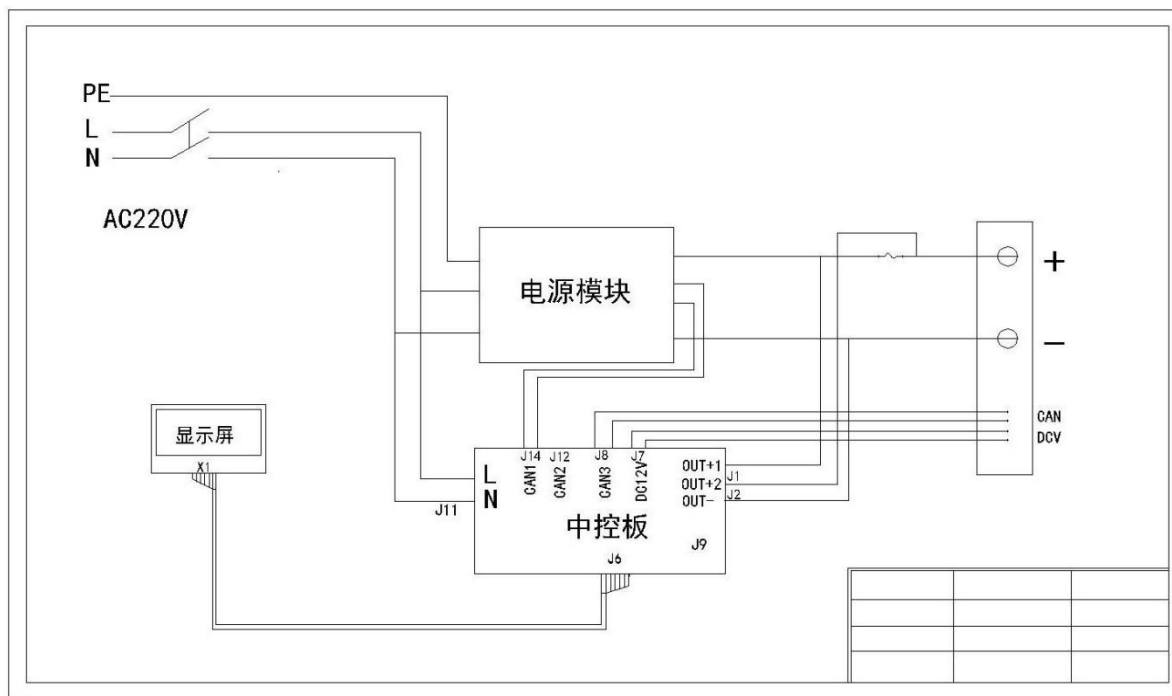
## 六、绝缘与安规

项目	名称	额定	测试条件	备注
绝缘电阻	AC-外壳（或者金属基板）	>20M Ω	环境温度：25 ± 5℃ 相对湿度：<90%（无凝露） 测试电压：500VDC	
	AC(orDC)-DC	>20M Ω		
	DC-外壳(或者金属基板)	>20M Ω		
绝缘强度	绝缘	输入对输出：2500VAC（50HZ），1 min 输入对机壳：2500VAC（50HZ）1 min 输出对机壳：1000VDC（50HZ）1 min 输入对通讯：2500VAC（50HZ）1 min 输出对通讯：1000VAC（50HZ）1 min		无飞弧或损坏；漏电流小于10mA。
防护等级		IP21		

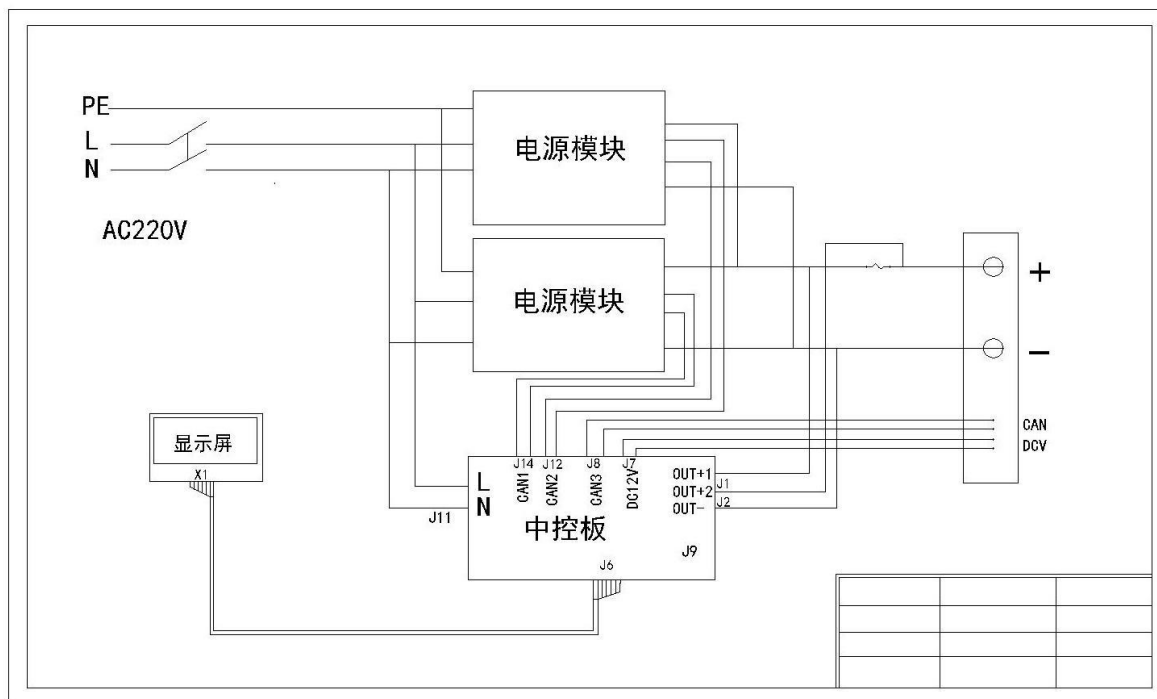
## 七、故障保护及故障显示

故障及保护类型	故障说明	屏幕报错信息
输出过压保护	24V系列电压超过30V ± 0.5V， 48V系列电压超过60V ± 0.5V， 72V-80V系列电压超过100V ± 0.5V， 96V系列电压超过120V ± 0.5V， 400V电压超±0.5V 关闭输出，报错误。	输出过压
充电器内部通讯异常	模块中断（若其中只有一个模块发生故障，不关闭输出）	报警：模块通讯
模块温度过高保护		报警：模块过温
电池连接异常	充电器和电池连接故障，显示故障信息，恢复后正常工作。	请连接电池
充电器输入过压保护	输入电压过高，输入电压单相(220V)大于264V，三相电压(380V)大于450VAC，关闭输出，	报警：过压保护
充电器输入欠压保护	输入缺相故障，关闭输出，报错误	报警：欠压保护
BMS异常	BMS连接异常或BMS发出电池异常报文（电池过流，充电器与BMS通讯异常，电池温度过高，电池温度过低，BMS其他故障等）关闭输出	报警：BMS通讯

## 八、电气原理图



原理图一



原理图二



## 九、包装与运输

### 1、包装：纸箱+木托+覆膜



包装尺寸：510mm\*370mm\*300mm（单台）

型号	重量（KG/台）	型号	重量（KG/台）
TRL-E24V/100A	11	TRL-E24V/200A	15
TRL-E48V/60A		TRL-E48V/120A	
TRL-E80V/35A		TRL-E80V/70A	

### 2、运输：快递或物流

公司名称：同日科技（北京）有限公司

地 址：河北省沧州市经济开发区中南高科产业新城13-3

传 真：010-61376455

技术支持：18610378671

应急/投诉：13699174499

售后服务：13301242400